

Fiche technique

Pressostats

KP



Les pressostats KP sont utilisés dans les installations de réfrigération et de conditionnement d'air, pour assurer une protection contre une pression d'aspiration excessivement faible ou une pression de refoulement excessivement élevée.

Ils permettent également de mettre en marche et d'arrêter les compresseurs frigorifiques et les ventilateurs des condenseurs à air.

Un pressostat KP peut être connecté directement à un moteur c.a. monophasé, jusqu'à environ 2 kW de puissance, ou installé sur le circuit de commande des moteurs c.c. et des gros moteurs c.a.

Les pressostats KP sont équipés d'un commutateur unipolaire bidirectionnel (SPDT, single-pole double-throw). La position du commutateur dépend du réglage du pressostat et de la pression au niveau du connecteur.

Les pressostats KP sont disponibles avec des boîtiers IP30, IP44 et IP55.

Caractéristiques

- Temps de réaction ultracourt grâce à la fonction d'action rapide (réduit l'usure au minimum et augmente la fiabilité)
- Test de déclenchement manuel (sans aucun outil)
- KP 6, KP 7 et KP 17 sont équipé de double soufflet pour une meilleure sécurité
- Résistant aux chocs et aux vibrations
- Faible encombrement
- Élément du soufflet entièrement soudé
- Grande fiabilité électrique et mécanique

Homologations

Marquage CE conformément à :
 – DBT 2014/35/EU
 (EN 60947-1, EN 60947-4-1, EN 60947-5-1)
 – PED 2014/68/EU, catégorie IV (EN 12263) :
 KP 1, KP 2, KP 6, KP 7 et KP 17

Underwriters Laboratories Inc., Certification obligatoire de la Chine homologuée UL, CCC

Homologations maritimes

Germanischer Lloyd, GL
 Det Norske Veritas, Norway, DNV
 Registro Italiano Navale, RINA

Bureau Veritas, BV
 Lloyd's Register, LR
 Russian Maritime Register of Shipping, RMRS

Données techniques

Température ambiante		-40 °C – 65 °C (80 °C pour max. 2 heures).
Température ambiante (unités homologuées PED)		-25 °C – 65 °C (80 °C pour max. 2 heures).
Température du fluide *)		-50 – 100 °C
Pression de service max.		BP: PS / MWP = 17 bar
		HP: PS / MWP = 35 bar
		KP 6 PS / MWP = 46,5 bar
Pression d'essai max		BP: P _e = 20 bar
		HP: P _e = 35 bar
		KP 6 P _e = 46,5 bar
Charge du contact	Courant alternatif	c.a.1 = 16 A, 400 V c.a.3 = 16 A, 400 V c.a.15 = 10 A, 400 V
	Courant continu	c.c.13 = 12 W, 220 V tension de commande
Dimensions de câble	unifilaire/toronné	0,75 – 2,5 mm ²
	flexible, sans bagues d'extrémité	0,7 – 2,5 mm ²
	flexible, avec bagues d'extrémité	0,5 – 1,5 mm ²
Couple de serrage		2 Nm max.
Pic de tension nominal		4 kV
Degré de pollution		3
Protection contre les courts-circuits, fusible		16 A
Isolation		400 V
Boîtier		IP30 / IP44 / IP55

*) La température du fluide peut être hors plage de la température ambiante, à condition que la température à l'intérieur du KP reste dans la plage de la température ambiante.

Contacteurs

Basse pression (BP)		Haute pression (HP)		
<p>SPDT</p> <p>DANFOSS ABG-943.13</p>		<p>SPDT</p> <p>DANFOSS ABG-944.13</p>		
Haute/basse pression (BP/HP)		Haute/basse pression (BP/HP)		Haute/basse pression (HP/HP)
<p>SPDT+LP signal</p> <p>Danfoss 6C-59.1.5</p>		<p>SPDT+LP+HP signal</p> <p>DANFOSS ABG-883.14</p>		<p>SPST</p> <p>DANFOSS ABG-506.17</p>

Données techniques

(suite)

Raccordement du câble

L'entrée du câble peut être utilisée pour des câbles de 6 – 14 mm de diamètre. Une entrée de câble fileté Pg 13.5 peut également être utilisée pour les câbles de 6 – 14 mm de diamètre. Pour les câbles de 8 – 16 mm de diamètre, utilisez une entrée de câble fileté Pg16 standard.

Étanchéité

IP30 conformément à la norme EN 60529 / IEC 60529
La protection IP30 est obtenue lorsque le pressostat, sans couvercle supérieur, est monté sur une surface plane ou un support. L'appareil doit être monté sur le support de sorte que tous les trous non utilisés soient obturés.

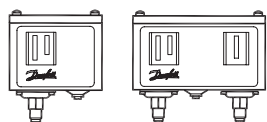
IP44 conformément à la norme EN 60529 / IEC 60529
La protection IP44 est obtenue lorsque le pressostat, avec couvercle supérieur, est monté sur une surface ou un support plat. L'appareil doit être monté sur le support de sorte que tous les trous non utilisés soient obturés.

Les pressostats KP avec réinitialisation automatique sont équipés d'un couvercle supérieur. Pour les pressostats KP avec réinitialisation manuelle, le couvercle supérieur doit être commandé séparément (n° de code **060-109766** pour les pressostats simples, n° de code **060-109866** pour les pressostats combinés haute/basse pression).

IP55 conformément à la norme EN 60529 / IEC 60529
La protection IP55 est obtenue lorsque le pressostat KP est monté avec un boîtier IP55, (n° de code **060-033066** pour les pressostats simples, n° de code **060-035066** pour les pressostats combinés haute/basse pression).
Le boîtier IP55 doit être commandé séparément.

Matériaux en contact avec le fluide

Type	Matériau
KP 1, KP 2, KP 5, KP 6, KP 7, KP 15 et KP 17	Bronze d'étain, n° CW452K, EN 1652
	Acier nickelé de décolletage, n° 1.0737/1.0718, EN 10277
KP 1A, KP 5A, KP 6A, KP 7A et KP 15A uniquement	Acier inoxydable 18/8, n° 1.4306, EN 10088-2
	Acier de décolletage, n° 1.0737, EN 10277
	Acier de formage à froid, n° 1.0338, EN 10139
	Acier, n° 1.0308, EN 10305
	Acier de décolletage, n° 1.0715, EN 10277
	Acier de décolletage, n° 1.0718, EN 10277
	Aluminium, n° AW-3005, EN 573

Commande

For R22, R134a, R404A, R407A, R407C, R407F, R422B, R422D, R438A, R448A, R449A, R450A, R452A, R507A, R513A

 Pour obtenir la liste complète des fluides frigorigènes autorisés, rendez vous sur <http://products.danfoss.com/all-products/>

Pression	Type	Basse pression (BP)		Haute pression (HP)		Réarmement		Type de contact	N ° de code		
		Plage de réglage [bar]	Différentiel Δp [bar]	Plage de réglage [bar]	Différentiel Δp [bar]	Basse pression BP	Haute pression HP		Raccord		
									1/4 po 6 mm flare	1/4 po ODF – braser	6 mm ODF – braser
Basse	KP 1	-0,2 – 7,5	0,7 – 4,0	–	–	Auto	–	SPDT	060-110166 ³⁾	060-111266 ³⁾	060-111066 ³⁾
Basse	KP 1	-0,2 – 7,5	0,7 – 4,0	–	–	Auto	–	SPDT	060-114166 ¹³⁾	–	–
Basse	KP 1	-0,9 – 7,0	0,7	–	–	Man. (Min.)	–	SPDT	060-110366	060-111166	060-110966
Basse	KP 2	-0,2 – 5,0	0,5 – 1,5	–	–	Auto	–	SPDT	060-112066 ³⁾	–	060-112366 ³⁾
Haute	KP 5	–	–	8 – 32	1,8 – 6,0	–	Auto	SPDT	060-117166 ³⁾	060-117966 ³⁾	060-117766 ³⁾
Haute	KP 5	–	–	8 – 32	3	–	Man. (Max.)	SPDT	060-117366	060-118066	–
Haute/Basse	KP 15	-0,2 – 7,5	0,7 – 4,0	8 – 32	4	Auto	Auto	SPDT+ signal BP	060-124166 ³⁾	060-125466 ³⁾	–
Haute/Basse	KP 15	-0,2 – 7,5	0,7 – 4,0	8 – 32	4	Auto	Man. (Max.)	SPDT+ signal BP	060-124366	–	–
Haute/Basse	KP 15	-0,2 – 7,5	0,7 – 4,0	8 – 32	4	Auto	Man. (Max.)	SPDT+ signal BP	060-114866 ¹⁾	–	–
Haute/Basse	KP 15	-0,9 – 7,0	0,7	8 – 32	4	Man. (Min.)	Man. (Max.)	SPDT+ signal BP	060-124566	–	–
Haute/Basse	KP 15	-0,9 – 7,0	0,7	8 – 32	4	Conv. ²⁾	Conv. ²⁾	SPDT+ signal BP	060-126166	–	–
Haute/Basse	KP 15	-0,2 – 7,5	0,7 – 4,0	8 – 32	4	Auto	Auto	SPDT + signal BP et HP	060-126566 ³⁾	060-129966 ³⁾	–
Haute/Basse	KP 15	-0,2 – 7,5	0,7 – 4,0	8 – 32	4	Auto	Man. (Max.)	SPDT + signal BP et HP	060-126466	060-128466	–
Haute/Basse	KP 15	-0,2 – 7,5	0,7 – 4,0	8 – 32	4	Conv. ²⁾	Conv. ²⁾	SPDT + signal BP et HP	060-115466 ³⁾	060-001066 ³⁾	–
Haute/Basse	KP 15	-0,9 – 7,0	0,7	8 – 32	4	Conv. ²⁾	Conv. ²⁾	SPDT + signal BP et HP	060-122066	–	–

For R717, R22, R134a, R404A, R407A, R407C, R407F, R422B, R422D, R438A, R448A, R449A, R450A, R452A, R507A, R513A

 Pour obtenir la liste complète des fluides frigorigènes autorisés, rendez vous sur <http://products.danfoss.com/all-products/>

Pression	Type	Basse pression (BP)		Haute pression (HP)		Réarmement		Type de contact	N ° de code	
		Plage de réglage [bar]	Différentiel Δp [bar]	Plage de réglage [bar]	Différentiel Δp [bar]	Basse pression BP	Haute pression HP		Raccord	
									M10 × 0,75	Tube cap d'1 m avec M10 × 0,75
Basse	KP 1A	-0,2 – 7,5	0,7 – 4,0	–	–	Auto	–	SPDT	060-116266	060-116066 ³⁾
Basse	KP 1A	-0,9 – 7,0	0,7	–	–	Man. (Min.)	–	SPDT	–	060-116166
Haute	KP 5A	–	–	8 – 32	1,8 – 6,0	–	Auto	SPDT	–	060-123066 ³⁾
Haute	KP 5A	–	–	8 – 32	3	–	Man. (Max.)	SPDT	060-115366	060-123166
Haute/Basse	KP 15A	-0,2 – 7,5	0,7 – 4,0	8 – 32	4	Auto	Auto	SPDT + signal BP et HP	060-129566	060-129366 ³⁾
Haute/Basse	KP 15A	-0,2 – 7,5	0,7 – 4,0	8 – 32	4	Auto	Man. (Max.)	SPDT + signal BP et HP	060-129666	060-129466
Haute/Basse	KP 15A	-0,9 – 7,0	0,7	8 – 32	4	Conv. ²⁾	Conv. ²⁾	SPDT+ signal BP	–	060-128366

¹⁾ Pressostats avec contacts plaqués or

²⁾ Conv. : Réarmement automatique ou manuelle en option

³⁾ Boîtier IP44

Fiche technique | Pressostats, KP
Pressostats conformes à la norme PED 2014/68/EU; EN 12263
For R22, R134a, R404A, R407A, R407C, R407F, R410A*), R422B, R422D, R438A, R448A, R449A, R450A, R452A, R507A, R513A

*) for KP6W, KP6B

 Pour obtenir la liste complète des fluides frigorigènes autorisés, rendez vous sur <http://products.danfoss.com/all-products/>

Pression	Type ¹⁾	Basse pression (BP)		Haute pression (HP)		Réarmement		Type de contact	N ° de code	
		Plage de réglage [bar]	Différentiel Δp [bar]	Plage de réglage [bar]	Différentiel Δp [bar]	Basse pression BP	Haute pression HP		Raccord	
									1/4 po 6 mm flare	6 mm ODF à braser
Basse	KP 1	-0,2 – 7,5	0,7 – 4,0	–	–	Auto	–	SPDT	060-110166 ²⁾	060-111066 ²⁾
Basse	KP 1	-0,9 – 7	0,7	–	–	Man. (Min.)	–	SPDT	060-110366	060-110966
Basse	KP 2	-0,2 – 5	0,5 – 1,5	–	–	Auto	–	SPDT	060-112066 ²⁾	060-112366 ²⁾
Haute	KP 6W	–	–	8 – 42	4 – 10	–	Auto	SPDT	060-519066 ²⁾	–
Haute	KP 6B	–	–	8 – 42	4	–	Man. (Max.)	SPDT	060-519166	–
Haute	KP 7W	–	–	8 – 32	4 – 10	–	Auto	SPDT	060-119066 ²⁾	060-120366 ²⁾
Haute	KP 7B	–	–	8 – 32	4	–	Man. (Max.)	SPDT	060-119166	–
Haute	KP 7S	–	–	8 – 32	4	–	Man. (Max.)	SPDT	060-119266 ²⁾	–
Haute/Basse	KP 7BS	–	–	8 – 32	4	–	Man. (Max.) Man. (Max.)	SPST	060-120066	–
Haute/Basse	KP 17W	-0,2 – 7,5	0,7 – 4	8 – 32	4	Auto	Auto	SPDT + signal BP et HP	060-127566 ²⁾	060-127666 ²⁾
Haute/Basse	KP 17W	-0,2 – 7,5	0,7 – 4	8 – 32	4	Auto	Auto	SPDT+ signal BP	060-126766 ²⁾	–
Haute/Basse	KP 17B	-0,2 – 7,5	0,7 – 4	8 – 32	4	Auto	Man. (Max.)	SPDT	060-126866	060-127466
Haute/Basse	KP 17WB	-0,2 – 7,5	0,7 – 4	8 – 32	4	Auto	Conv. ⁴⁾	SPDT + signal BP et HP	060-539766 ²⁾³⁾	–

For R717, R22, R134a, R404A, R407A, R407C, R407F, R422B, R422D, R438A, R448A, R449A, R450A, R452A, R507A, R513A

 Pour obtenir la liste complète des fluides frigorigènes autorisés, rendez vous sur <http://products.danfoss.com/all-products/>

Pression	Type	Basse pression (BP)		Haute pression (HP)		Réarmement		Type de contact	N ° de code	
		Plage de réglage [bar]	Différentiel Δp [bar]	Plage de réglage [bar]	Différentiel Δp [bar]	Basse pression BP	Haute pression HP		Raccord	
									M10 x 0,75	Tube cap d'1 m avec M10 x 0,75
Basse	KP 1A	-0,2 – 7,5	0,7 – 4,0	–	–	Auto	–	SPDT	060-116266	060-116066 ²⁾
Basse	KP 1A	0,9 – 7	Fixe 0,7	–	–	Man. (Min.)	–	SPDT	–	060-116166
Haute/Basse	KP 7ABS	–	–	8 – 32	Fixe 4	–	Man. (Max.) Man. (Max.)	SPST	–	060-120566

¹⁾ W = PSH (pressostat), B = PZH (pressostat avec réinitialisation ext.) S = PZHH (pressostat avec réinitialisation int.)

²⁾ Boîtier IP44

³⁾ Réglage d'usine : Côté BP : plage de 1 bar Pe, diff. 1 bar ; côté HP : plage de 18 bar Pe, diff. 4 bar fixe

⁴⁾ Conv. : Réarmement automatique ou manuel en option

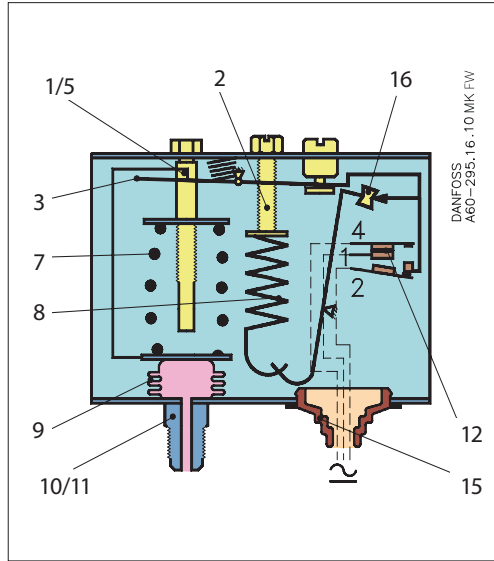
Réglage des pressostats avec réarmement convertible

Basse pression	Réarmement manuel ¹⁾	Réarmement automatique	Réarmement automatique	Réarmement manuel
Haute pression	Réarmement manuel ¹⁾	Réarmement manuel	Réarmement automatique	Réarmement automatique

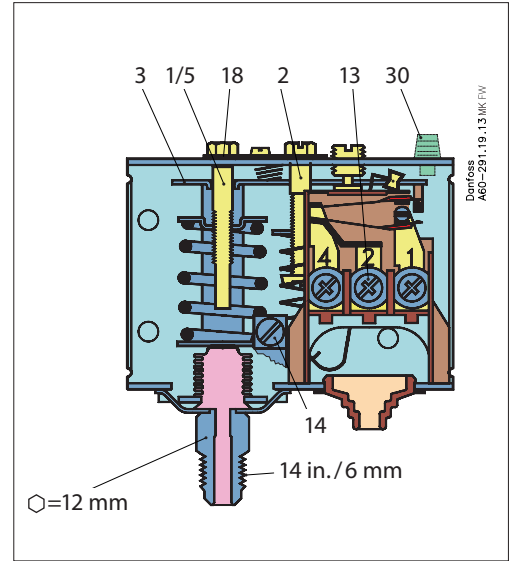
¹⁾ Réglage d'usine

Conception/
fonctionnement

Pressostat, type KP

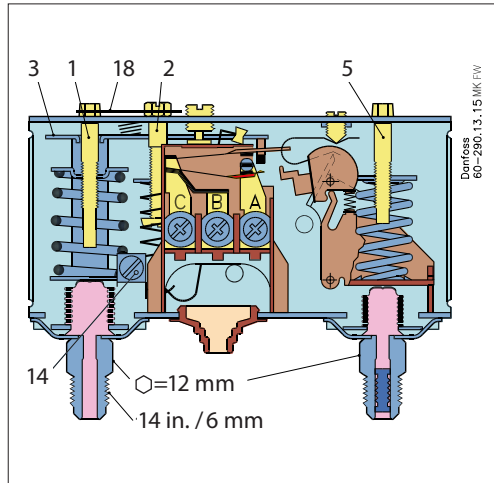


KP 1, KP 2, KP 5

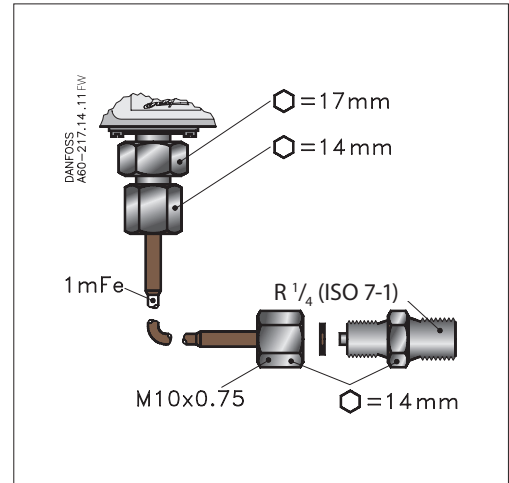


1. Tige de réglage basse pression (BP)
2. Tige de réglage différentiel (BP)
3. Bras principal
5. Tige de réglage haute pression (HP)
7. Ressort principal
8. Ressort du différentiel
9. Soufflet
10. Raccord BP
11. Raccord HP
12. Commutateur
13. Bornes de raccordement
14. Borne de terre
15. Passe fils
16. Rupteur
18. Plaque de verrouillage
30. Bouton de réinitialisation

KP 15



Tube capillaire pour KP 1A, KP 5A et KP 15A



Le commutateur du pressostat KP est équipé d'une fonction d'action rapide, et le soufflet se déplace uniquement lorsque la valeur d'enclenchement ou de coupure est atteinte.

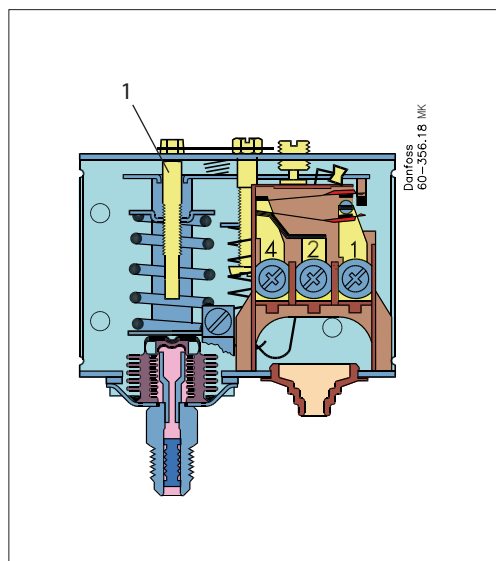
Le soufflet est raccordé au côté basse ou haute pression de l'installation par le raccord (10) ou (11).

La conception du pressostat KP offre les avantages suivants :

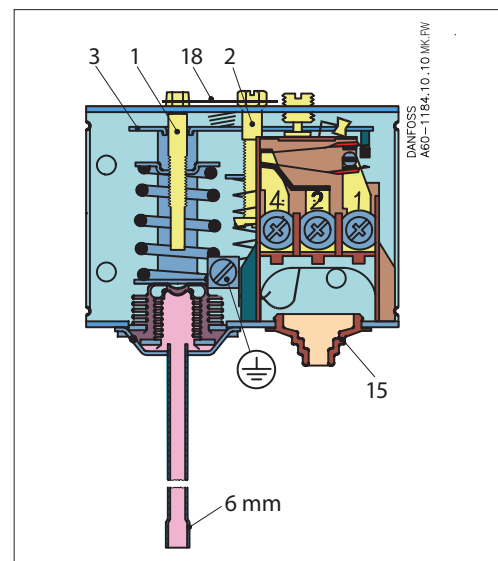
- ▮ charge de contact élevée ;
- ▮ temps de rebondissement ultracourt ;
- ▮ grande résistance aux pulsations ;
- ▮ résistance aux vibrations jusqu'à 4 g dans la plage de 0 – 1 000 Hz ;
- ▮ longue durée de vie mécanique et électrique

Conception
(suite)

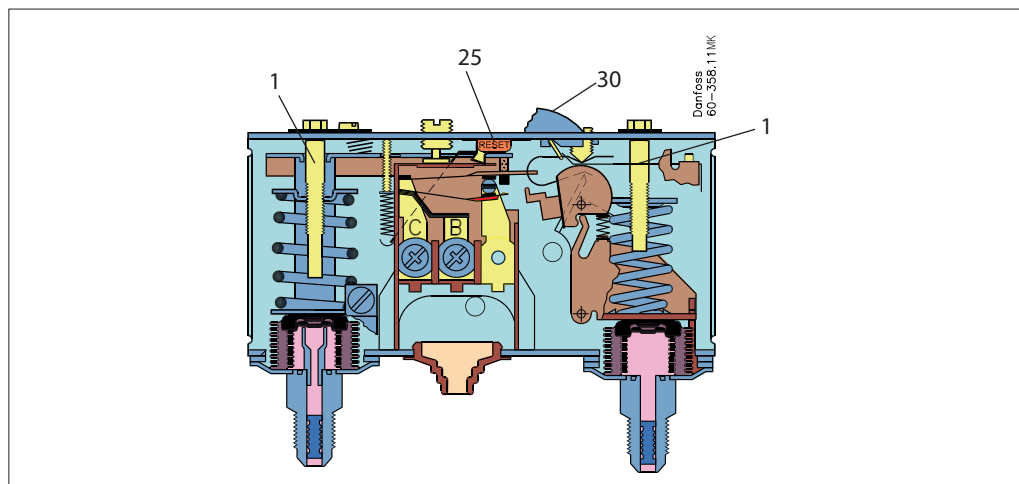
KP 7W, flare



KP 7W, à braser



KP 7BS



- 1. Tige de réglage de la pression
- 2. Tige de réglage du différentiel
- 3. Bras principal
- 15. Passe fils
- 18. Plaque de verrouillage
- 25. Réarmement intérieur
- 30. Réarmement extérieur

Les KP1, KP1A, KP2, KP6, KP6A, KP7 et KP17 portant la désignation W, B ou S ont été testées et homologuées par TÜV, Rheinland, Allemagne conformément à la norme EN 12263.

Les KP6, KP6A, KP7 et KP17 sont équipées d'un double soufflet qui évite la perte de fluide en cas de rupture de soufflet. Lorsque la pression du système dépasse la valeur définie, le KP arrête automatiquement l'installation.

Une rupture du soufflet intérieur entraîne une chute de la pression de coupure de régulation égale à environ un tiers de la valeur définie, ce qui provoque l'arrêt du compresseur de l'installation de réfrigération.

Une rupture du soufflet extérieur entraîne une chute de la pression de coupure de régulation d'environ 3 bar sous la valeur définie, ce qui fournit une fonction de sécurité intégrée.

Les versions portant la désignation W ou AW se réarment automatiquement lorsque la pression a chuté et a atteint la valeur définie moins le différentiel.

Les versions portant la désignation B ou AB peuvent être réarmées manuellement à l'aide du bouton de réinitialisation externe, lorsque la pression du pressostat KP1 a augmenté de 0,7 bar au-dessus de la valeur définie, et lorsque la pression des pressostats KP6 et KP7 a diminué de 4 bar en dessous de la valeur définie.

Les versions portant la désignation S ou AS peuvent être réarmer manuellement à l'aide du bras de réinitialisation interne, lorsque la pression a diminué de 4 bar en dessous de la valeur définie.

Tous les pressostats KP, y compris ceux étant homologués PED, sont insensibles aux variations de température ambiantes. Les seuils de pression réglés et la valeur du différentiel restent donc constants sur la plage de température de fonctionnement.

Terminologie

Réarmement

1. **Réarmement manuelle (min. / max.):**
Les pressostats dotés du réarmement manuel peuvent uniquement être réinitialisés lors du fonctionnement en actionnant le bouton de réarmement.
2. **Réarmement automatique:**
Après un arrêt technique, ces pressostats se réarment automatiquement.
3. **Réarmement convertible:**
Les pressostats équipés d'un réarmement convertible offrent le choix d'être réarmés en automatique et/ou manuel.

Pression de service admissible

La pression de service admissible est imposé, pour des raisons de sécurité, aux installations frigorifiques et à chacun de leurs appareils.

Pression de test

La pression de test est la pression utilisée lors des tests de résistance et/ou des tests d'étanchéité des installations frigorifiques ou de chacun de leurs appareils. La pression de test est désignée par P_e .

« Fonction déclic »

Une certaine force maintient le contact jusqu'à ce que la commutation soit réalisée. Cette force ne dure que quelques millisecondes et évite le phénomène de ballonnement des contacts électriques. Les systèmes de contact à « déclic » commutent même si des microsoudures sont créées entre les contacts. Une très grande force est produite lors de l'ouverture des contacts, séparant ainsi franchement les contacts. Cette force évite tous risques de soudures et permet d'obtenir un point de coupure rapide et précis indépendamment de la charge électrique.

Réglages

Pressostats à réarmement automatique – BP:
Réglez la pression de démarrage BP sur l'échelle « CUT-IN ». Un tour de tige de basse pression ~ 0,7 bar. Réglez le différentiel de BP sur l'échelle « DIFF. ». Un tour de tige de différentiel ~ 0,15 bar. La pression de coupure BP correspond à la pression de démarrage moins le différentiel.

Remarque :

La pression de coupure BP doit être supérieure au vide absolu ($P_e = -1$ bar) !

Si le compresseur ne s'arrête pas à la pression de coupure BP, vérifiez que la valeur du différentiel n'est pas trop élevée !

Pressostats à réarmement automatique – HP:
Réglez la pression HP sur l'échelle « CUT-OUT ». Un tour de tige de HP ~ 2,3 bar. Réglez le différentiel de HP sur l'échelle « DIFF. ». Un tour de tige de différentiel ~ 0,3 bar. La pression de démarrage HP correspond à la pression de coupure HP moins le différentiel.

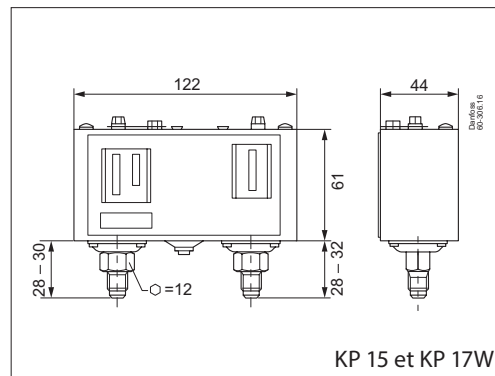
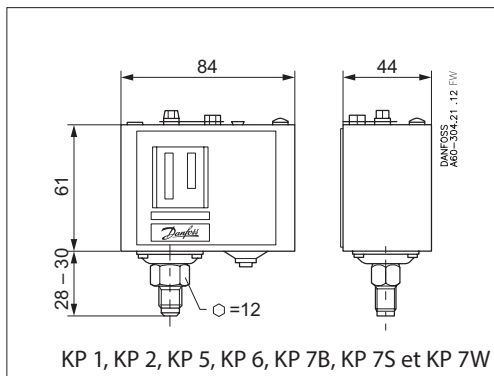
Les pressions de démarrage et d'arrêt des côtés BP et HP du système doivent toujours être contrôlées à l'aide d'un manomètre précis.

Pressostats à réarmement manuel

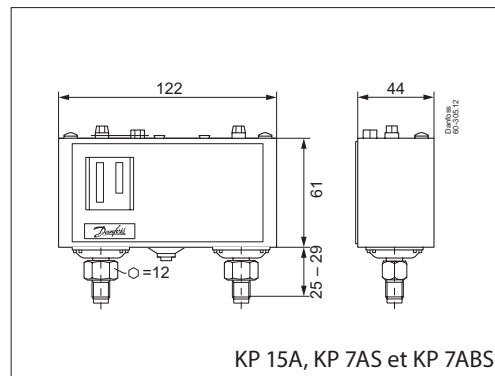
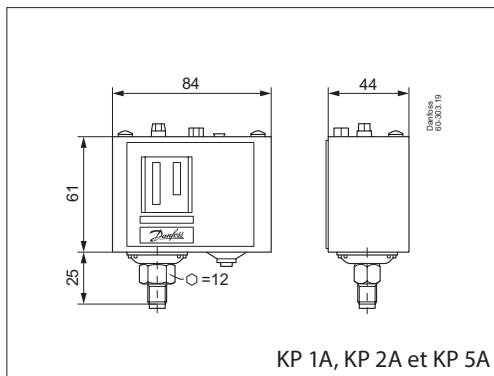
Réglez la pression d'arrêt sur l'échelle « CUT OUT ». Les pressostats basse pression peuvent être réarmés manuellement lorsque la pression est égale à la pression de coupure ajoutée au différentiel. Les pressostats haute pression peuvent être réarmés manuellement lorsque la pression est égale à la pression de coupure moins le différentiel.

Dimensions [mm]
et poids [kg]

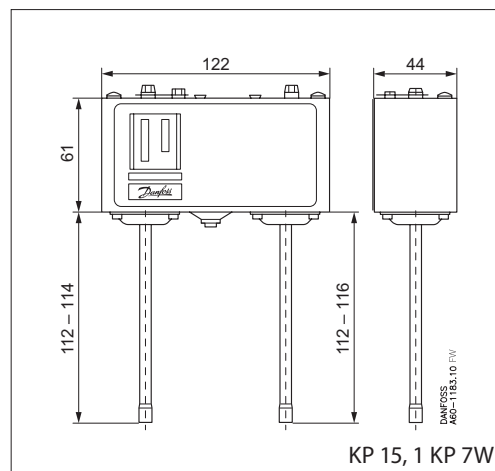
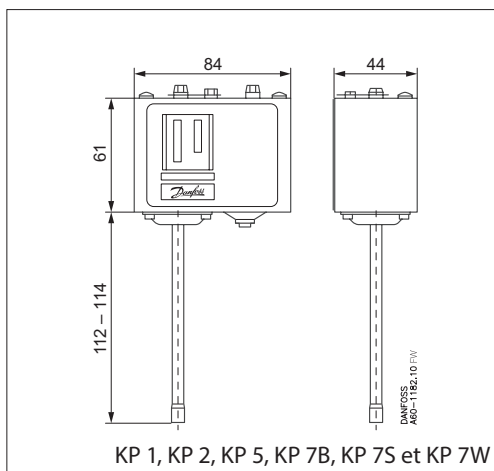
Régulateurs de pression avec raccord flare



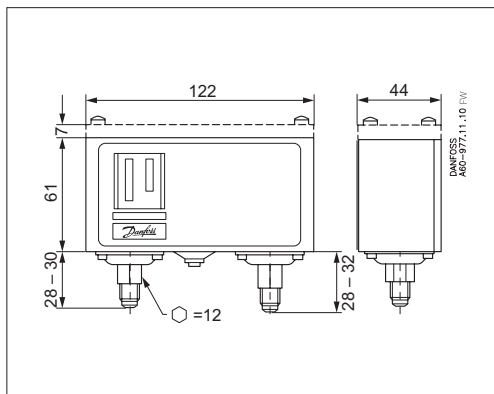
Raccord M10 x 0,75



Raccord à braser



KP avec couvercle supérieur

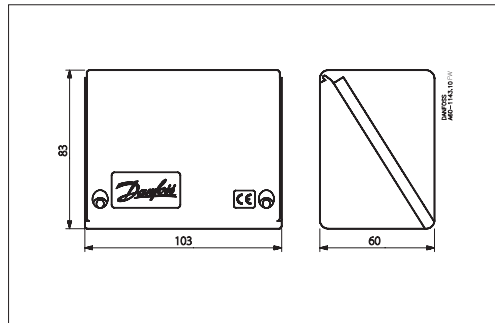


Poids net :

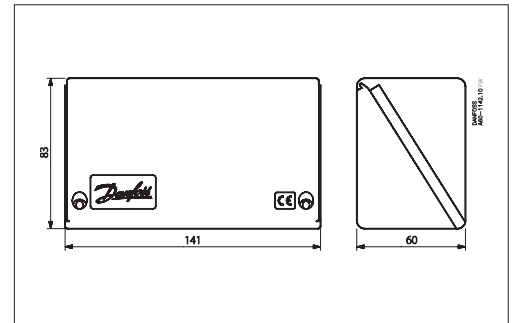
- KP 1, KP 2, KP 5 et KP 7 : environ 0,3 kg
- KP 15, KP 17 et KP 7BS : environ 0,5 kg
- KP 1A et KP 5A : environ 0,3 kg
- KP 15A et KP 5A : environ 0,5 kg

**Dimensions [mm]
et poids [kg]**
(suite)

Boîtier IP55



Boîtier IP55 pour pressostats haute et basse pression



Tubulure à braser pour KP-A

